

# BRT38 系列 RS485 拉绳位移传感器

## 产品说明书



# 布瑞特 BRT38 系列拉绳传感器

(点击对应目录可跳转)

深圳布瑞特科技有限公司 .....	3
一、RS485 数字信号拉绳位移传感器 .....	4
1.1 产品特点及应用 .....	4
1.2 型号说明 .....	4
1.3 拉绳位移传感器产品参数 .....	5
1.4 拉绳位移传感器接线说明 .....	6
1.5 产品配套 .....	6
1.6 拉绳位移传感器尺寸图 .....	7
二、编码器 RS485 协议 (标准 MODBUS-RTU) .....	12
三、拉绳位移传感器安装注意事项 .....	22
四、注意事项 .....	23
五、我们的承诺与服务 .....	23
六、图纸和模型下载方式 .....	24
联系我们 .....	25

# 深圳布瑞特科技有限公司

深圳布瑞特科技是一家致力于成为掌握核心技术的高端传感器及控制器研发、制造型企业。公司已有 10 年研发经验，拥有成熟的技术积累，拥有多项专利且通过 ISO9001 质量体系认证，是国内编码器品牌领导者。公司产品已成功应用于各行业及领域例如：数控机床、医疗设备、伺服转台、冶金机械、纺织机械、煤炭机械等工业自动化行业，航空、航天、汽车、实验室、机器人等领域，产品性能及质量完全可以取代国外同类产品，公司产品在广东、浙江、江苏、苏州、哈尔滨、北京等城市及地区得到市场广泛应用及认可。公司拥有成熟的生产流水线，生产供应能力充足。本公司宗旨是产品质量先于一切，以诚信、实力和产品质量获得业界广泛认可。

本手册产品类型为 BRT 系列 RS485、RS232、CAN、CANopen、SSI 单圈多圈绝对值编码器，BRT 系列拉绳位移传感器(RS485/RS232/CAN/CANopen 数字信号、电流 4-20mA/电阻/电压模拟信号、脉冲信号)，下列图表为我公司 BRT 系列拉绳位移传感器产品选型表：

输出	拉线量程	分辨率	防护等级
数字信号：RS485/RS232、CAN、CANopen、SSI 模拟信号：4-20mA、0-5V/0-10V	0-7 米	1024 4096	IP54 IP68 防爆
模拟信号：0-5K/0-10K 电阻输出	0-5 米	4096	IP54
脉冲信号：电压输出、NPN 开路集电极输出、线性驱动输出、推挽输出	0-7 米	1000P 2000P	IP54

# 一、RS485 数字信号拉绳位移传感器

## 1.1 产品特点及应用

- 采用标准的 ModBus-RTU 通讯规约，支持组态王、Intouch、FIX、synall 等流行软件，能与 AB、西门子、施耐德、GE 等国际著名品牌的设备及系统之间实现数据通信；
- 结构紧凑、直线测量行程长度、安装空间尺寸小、安装维护方便；
- 金属外壳，防尘、防振动、坚固耐用；
- 刻槽排线，每圈行程一致，测量行程 0-7 米；
- 多股不锈钢拉绳，耐腐蚀性，经济实用，性价比高；
- 运行次数可达上 500 万次，线性精度 $\pm 0.1\%$ ，重复性精度 $\pm 0.01\%$ ；
- 典型应用：拉绳位移传感器特别适合直线导轨系统，液压气缸系统、试验机、伸缩系统（叉车、压机、升降机、弯管机、折弯机等），起重机或缆绳绞车，水库大坝保护系统，闸门开度控制系统、试验机压力机械、液压万能实验机械，仓储位置定位，压力机械，纺织机械，金属板材机械，包装机械，印刷机械、工业机器人、X-Y 轴及其它长度位移等相关尺寸测量和位置控制，特别适合电液伺服液压万能试验机的控制。完全可以替代光栅尺，其它应用场合可以定制，完全可以实现低成本的高精度测量。



## 1.2 型号说明



### 1.3 拉绳位移传感器产品参数

量程	输出信号	线性精度	绝对型: 分辨率 1024	绝对型: 分辨率 4096	轮周长 mm
500mm	RS485 数字信号	±0.1%	0.098mm	0.0244mm	100
1000mm		±0.1%	0.098mm	0.0244mm	100
2000mm		±0.1%	0.146mm	0.0366mm	150
3000mm		±0.1%	0.195mm	0.0488mm	200
4000mm		±0.1%	0.244mm	0.061mm	250
5000mm		±0.1%	0.244mm	0.061mm	250
6000mm		±0.1%	0.220mm	0.0549mm	225
7000mm		±0.1%	0.220mm	0.0549mm	225
使用寿命	500 万次		工作温度	-40~+85°C	
出线口拉力	2~3N		拉线盒材质	铝合金, 表面防静电干扰, 拉头不锈钢 IP68 编码器部份为不锈铁材质	
最大工作速度	1m/s		拉绳材质	多股钢丝线, 外层尼龙涂层	
防护等级	IP54、IP68、防爆型		使用次数	大于 500 万次	
电缆线长	1-1.2 米		拉绳线径	0.8mm	
工作电压:	5~24V		波特率:	9600~115200 (默认 9600)	
工作电流:	100mA		站号、地址:	1~255 (默认 1)	
内核刷新周期:	50uS		电气寿命:	> 100000 h	
分辨率:	1024(10 bit)、4096(12 bit)		通信协议:	见 12 页	

## 1.4 拉绳位移传感器接线说明

通信	红	黑	黄	绿	白
RS485	电源正级 (5~24V)	0V 地	置零 (ZR)	RS485B	RS485A

### 1.4.1 绝对值编码器接线注意事项:

- 插头型号: IP54 插头为 5264, IP68 及防爆为航插;
- 接红线时需注意编码器标签上的电压值 5~24V;
- 正常情况黄线悬空, 若是有置零需求的时候, 则接置零线;
- 务必避免置零线 (黄线) 接触红线, 可导致短路, 无法通讯。

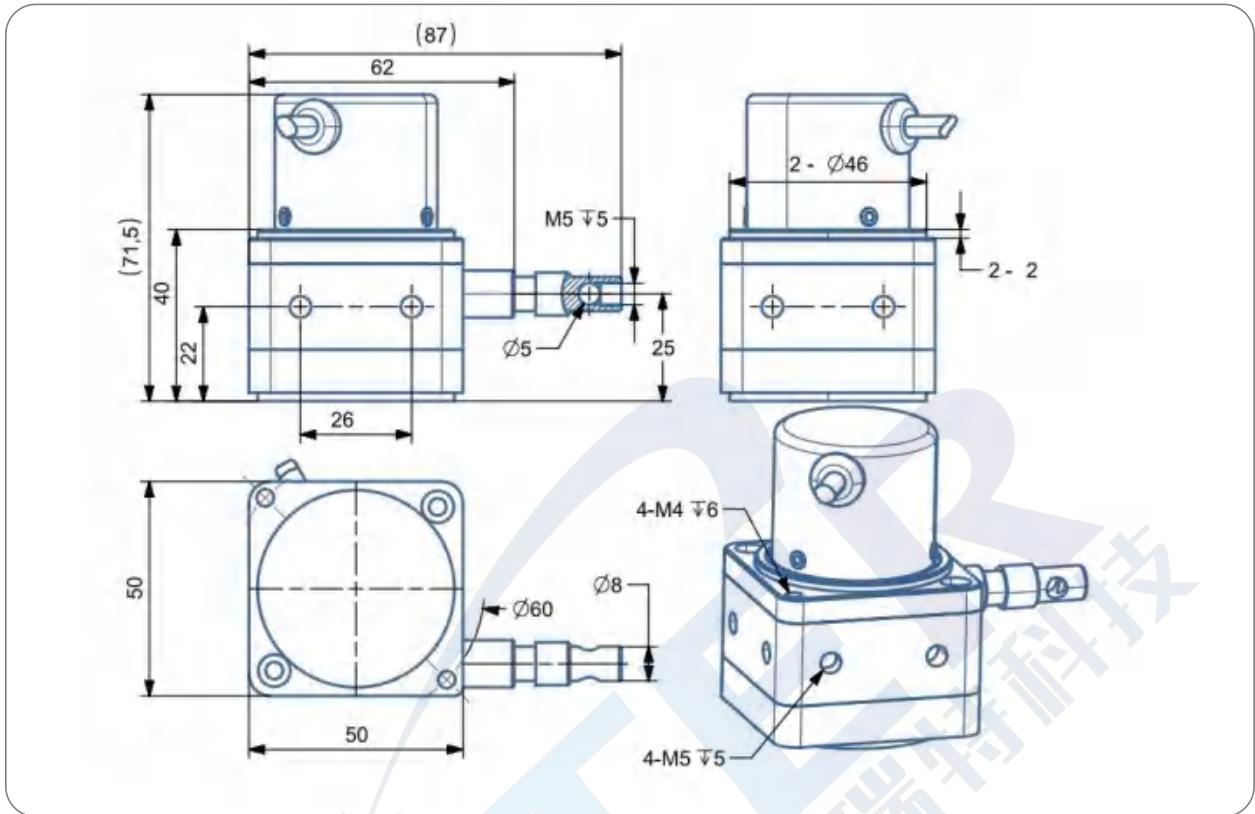
### 1.4.2 黄线 (功能线) 两个功能具体操作方法:

- 归零功能: 置零线 (黄线) 接地 100ms 以上时, 编码器位置值归零;
- 恢复出厂功能: 断电, 黄线接黑线, 上电保持两分钟, 断电, 取掉黄线重新上电。

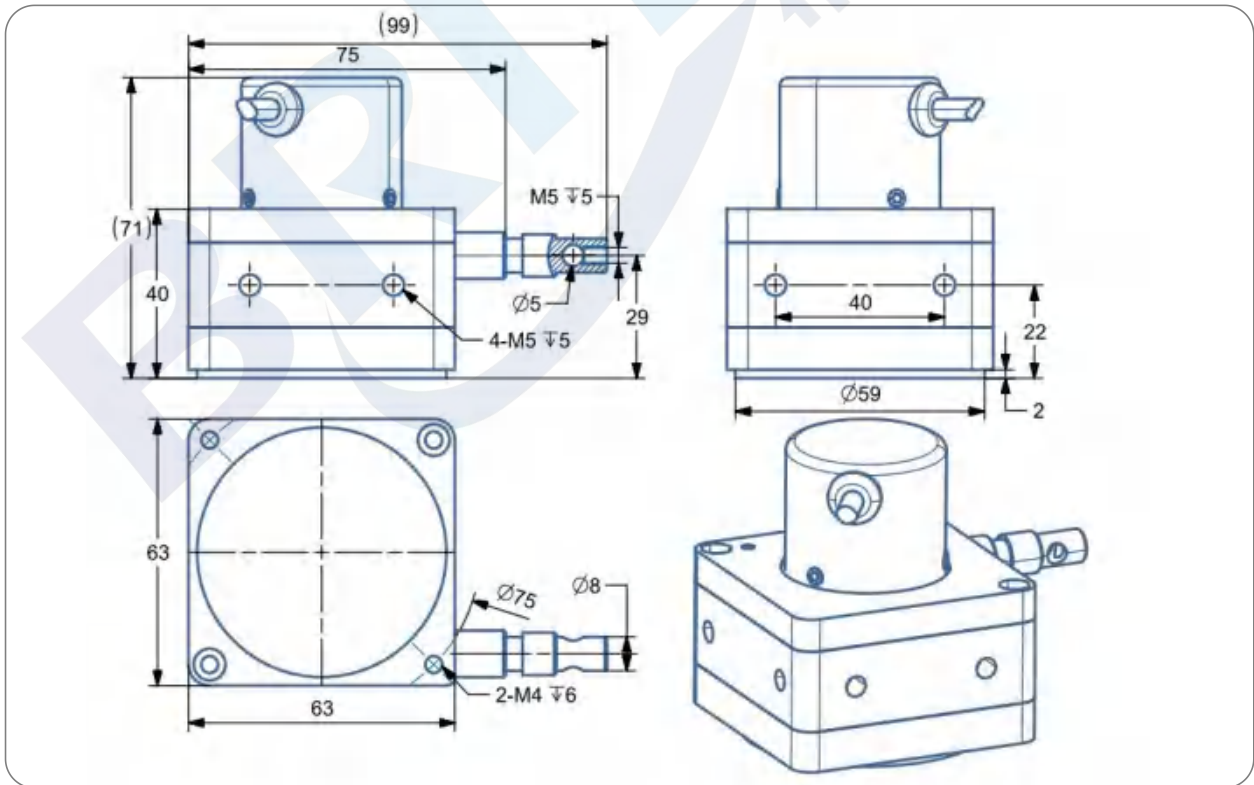
## 1.5 产品配套 (如有需要可联系业务人员)



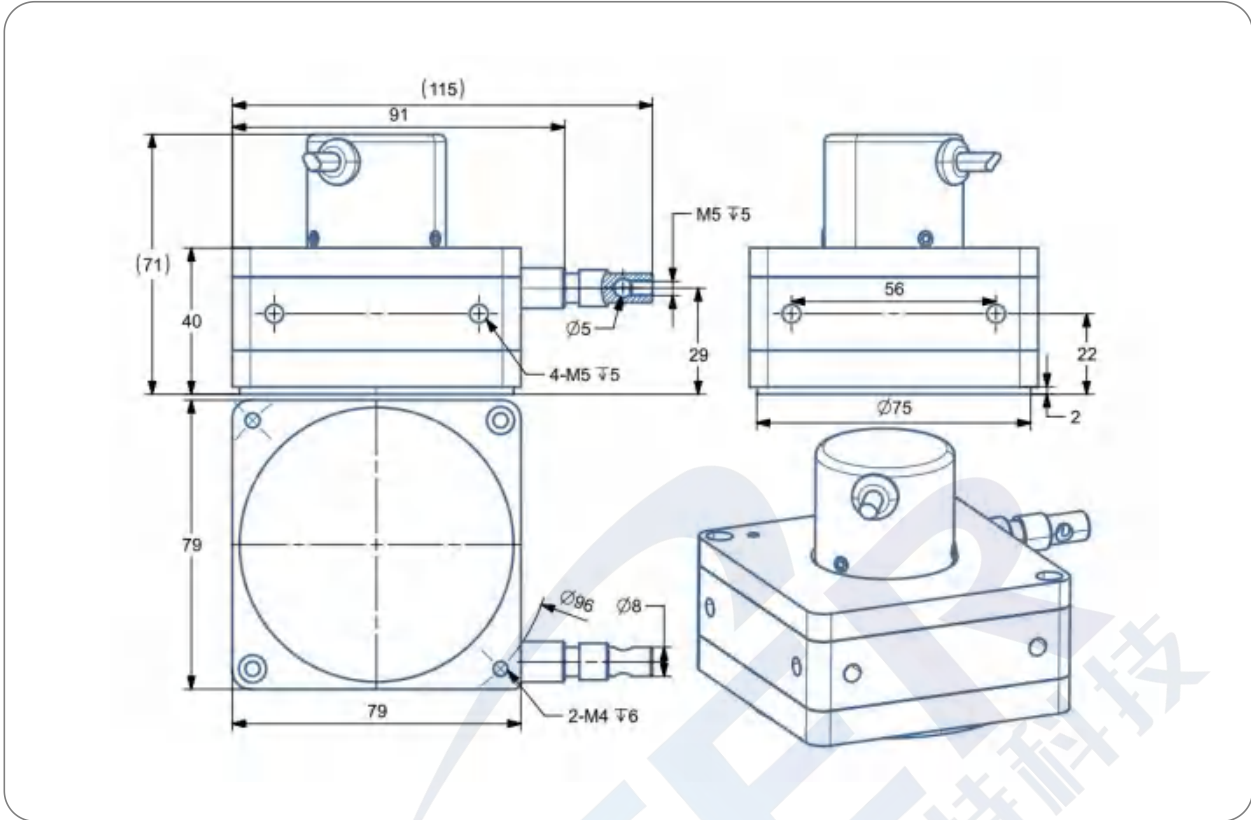
## 1.6 拉绳位移传感器尺寸图



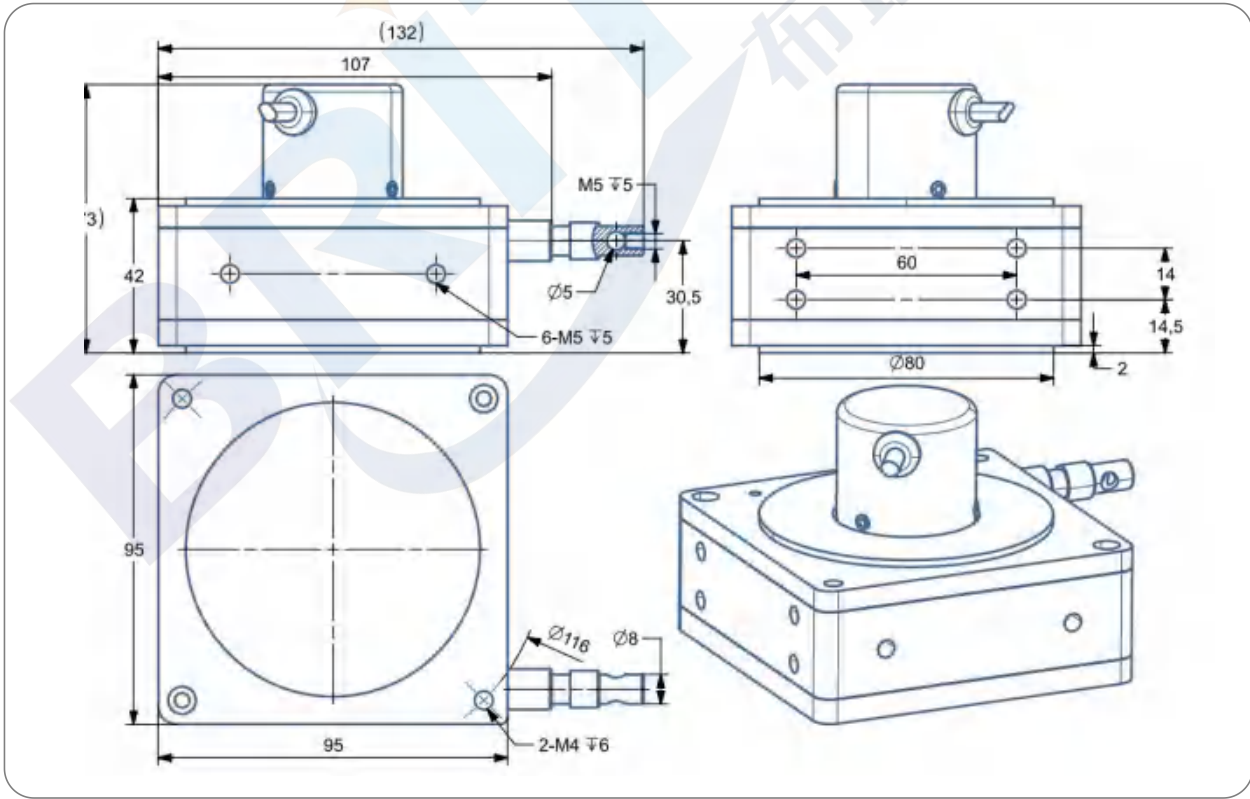
IP54 BRT38 系列 0.5 米/1 米拉绳位移传感器安装尺寸图



IP54 BRT38 系列 2 米拉绳位移传感器安装尺寸图

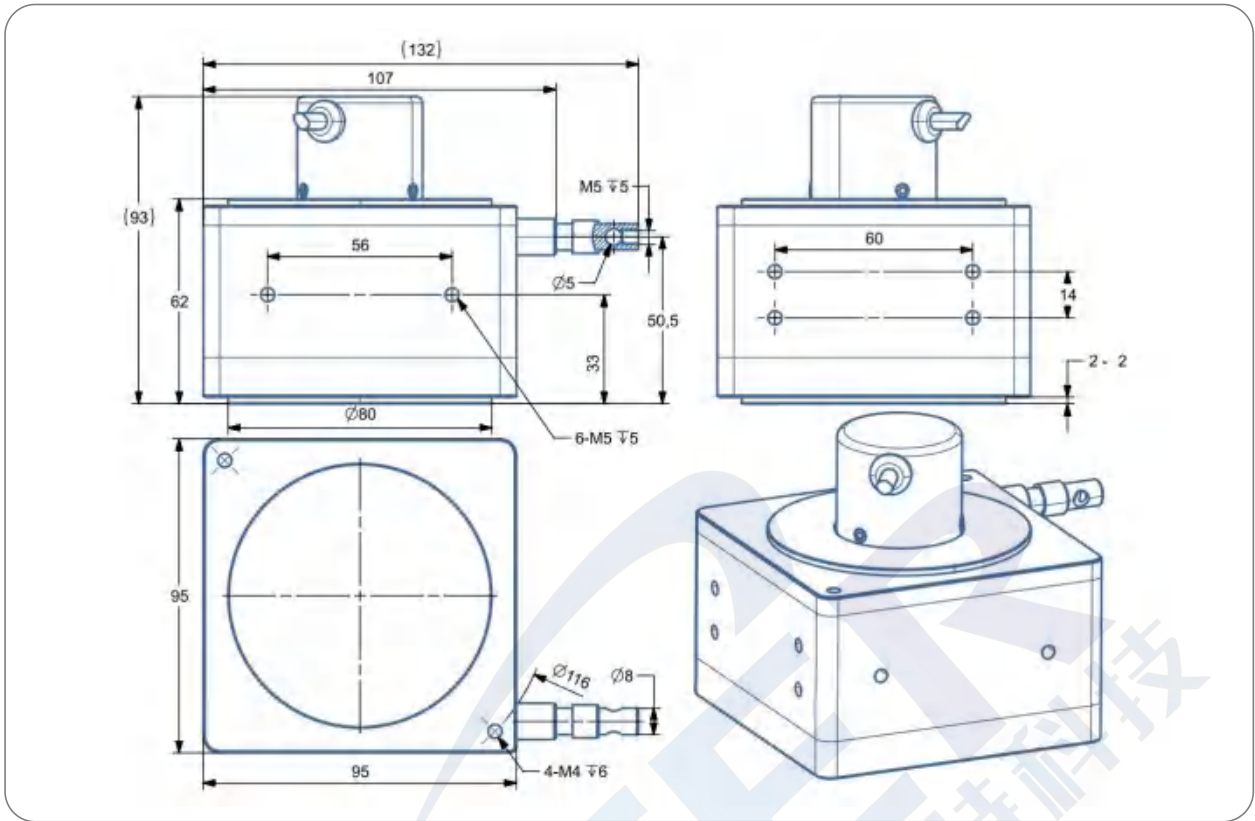


IP54 BRT38 系列 3 米拉绳位移传感器安装尺寸图

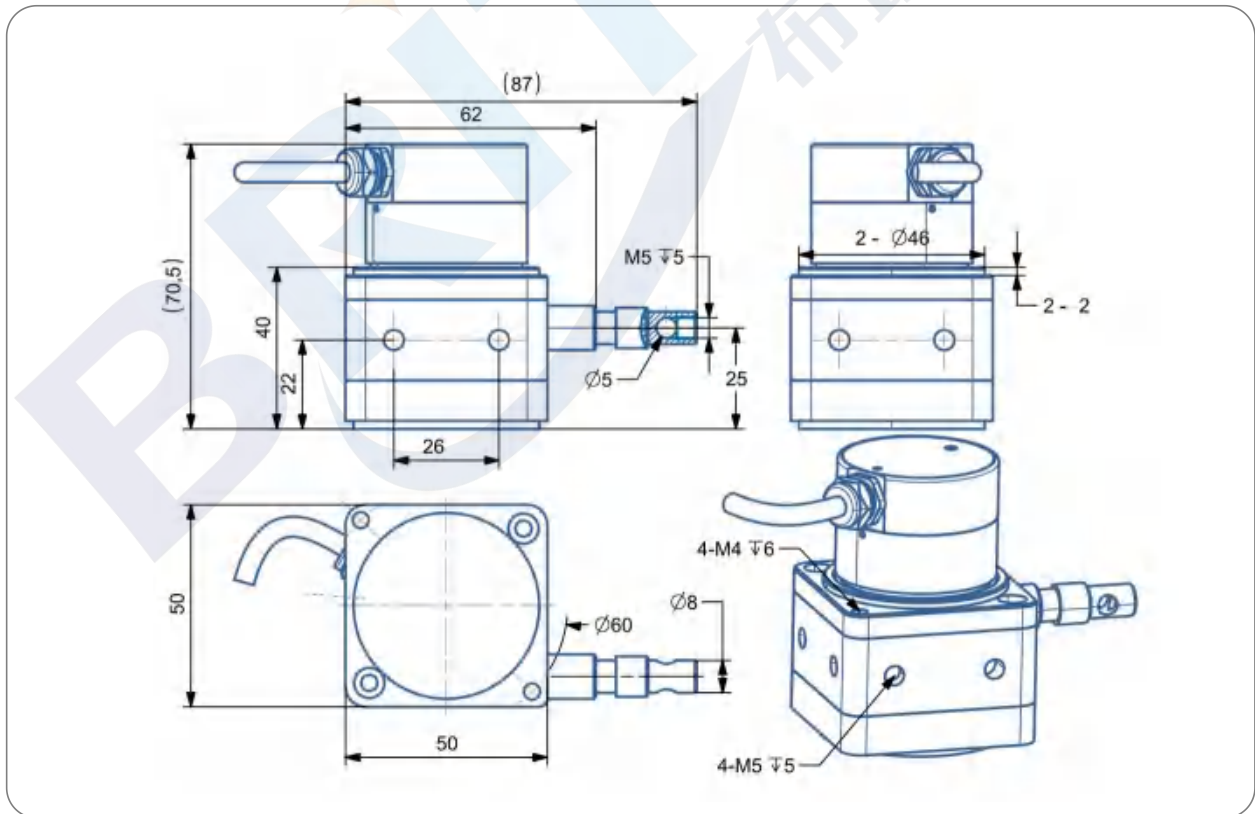


IP54 BRT38 系列 4 米/5 米拉绳位移传感器安装尺寸图

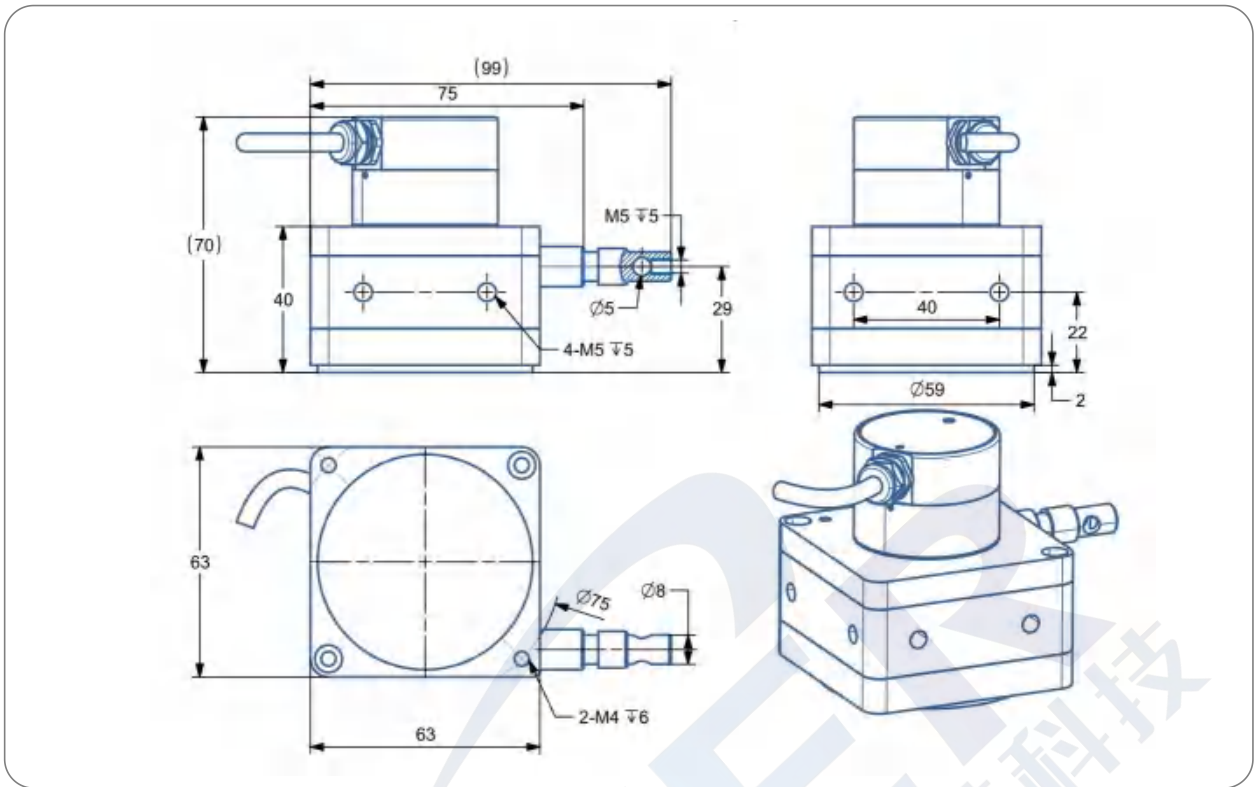




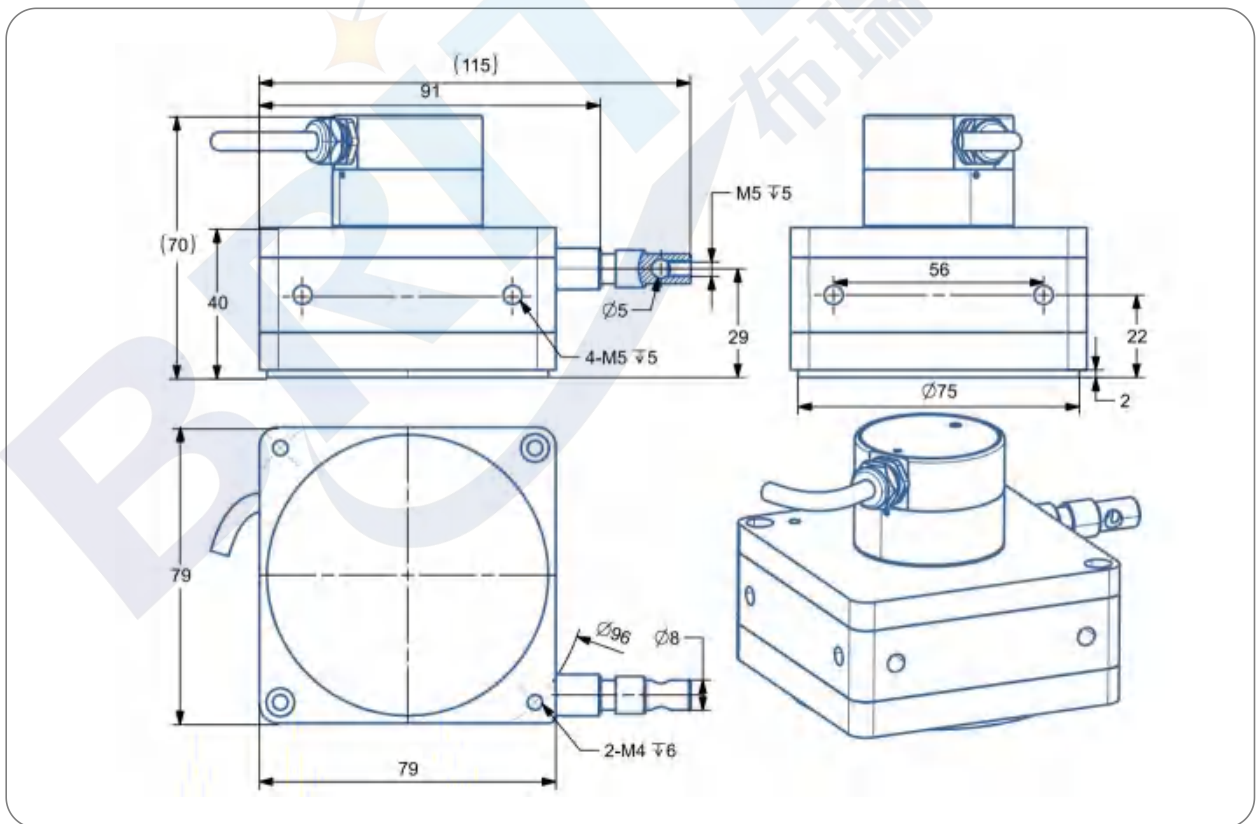
IP54 BRT38 系列 6 米/7 米拉绳位移传感器安装尺寸图



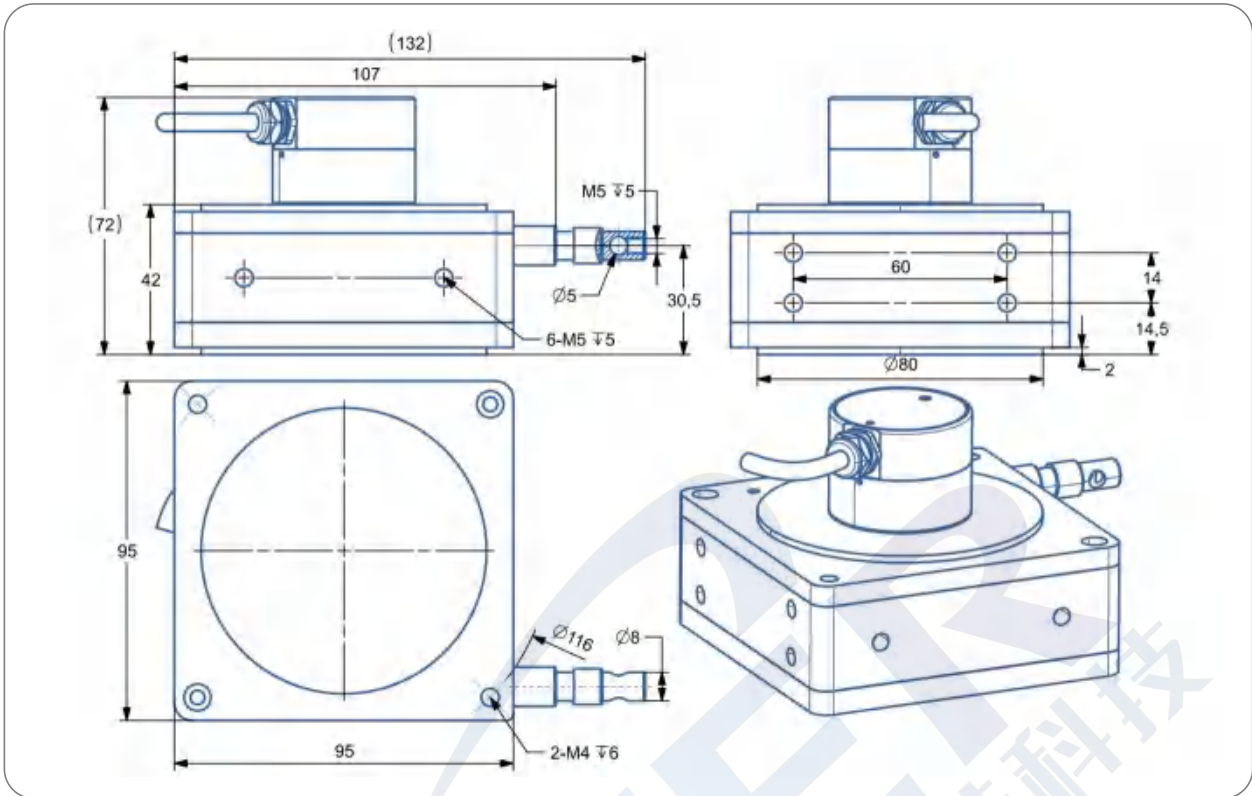
IP68/防爆款 BRT38 系列 0.5 米/1 米拉绳位移传感器安装尺寸图



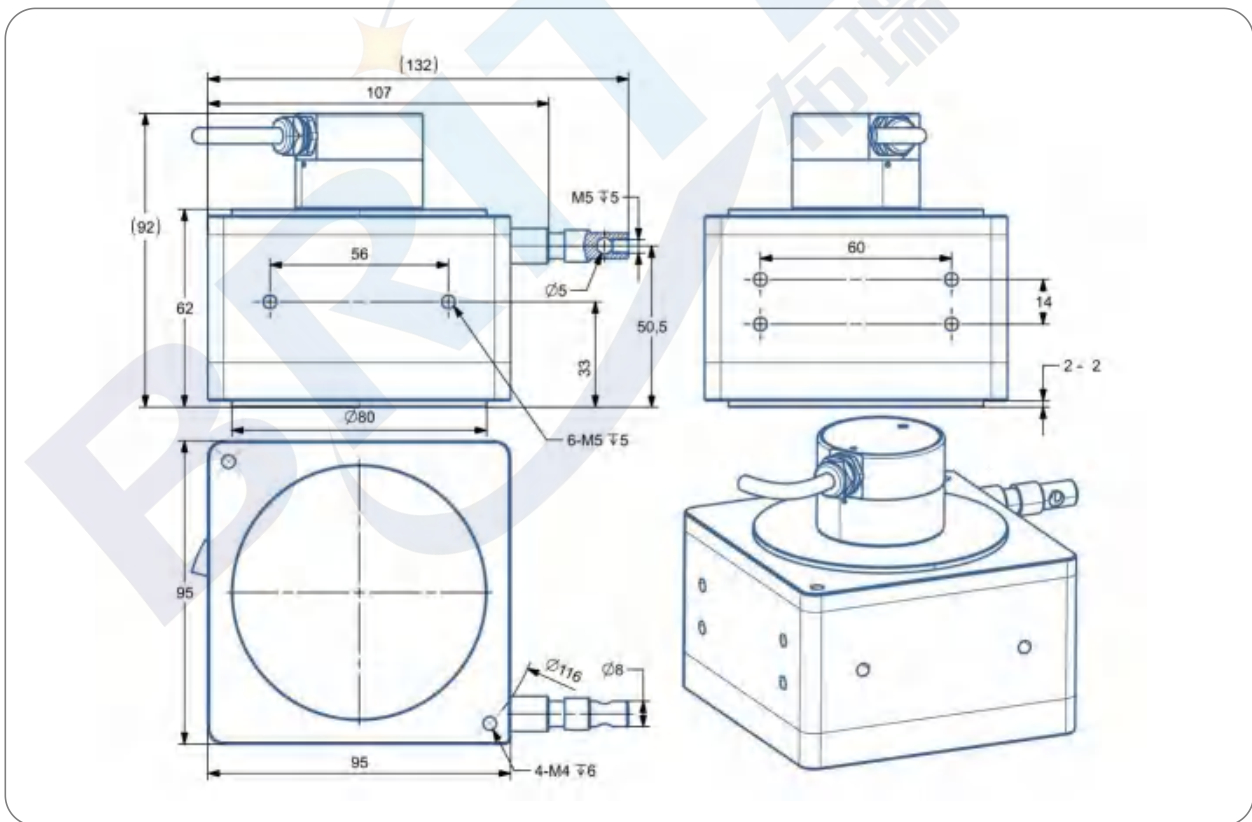
IP68/防爆款 BRT38 系列 2 米拉绳位移传感器安装尺寸图



IP68/防爆款 BRT38 系列 3 米拉绳位移传感器安装尺寸图



IP68/防爆款 BRT38 系列 4 米/5 米拉绳位移传感器安装尺寸图



IP68/防爆款 BRT38 系列 6 米/7 米拉绳位移传感器安装尺寸图

## 二、编码器 RS485 协议 (标准 MODBUS-RTU)

### 通信协议详述:

本编码器使用 MODBUS-RTU(国标 GB/T19582-2008)通讯协议进行通讯, 支持一主站控制多个从站, 通过自带的上位机可以配置 127 个从站地址, 主站可以是单片机、PLC 或 PC 机等。

### 2.1.通信参数

出厂时的串口默认配置, 波特率默认为 9600bps, 数据位 8, 无校验, 停止位 1; 波特率可配置范围 9600~115200bps, 编码器默认通信地址 (站号) 为 1。

### 2.2. MODBUS-RTU 帧格式

本编码器支持 MODBUS 的 0x03(读保持寄存器)、0x06(写单个寄存器)、0x10(写多个寄存器)。

#### 2.2.1. 0x03 读保持寄存器

主站发送:

字节	1	2	3	4	5	6	7	8
内容	ADR	0x03	起始寄存器 高字节	起始寄存器 低字节	寄存器数 高字节	寄存器数 低字节	CRC 高字节	CRC 低 字节

第 1 字节 ADR: 从站地址码 (1~127)  
第 2 字节 0x03: 读寄存器值功能码  
第 3、4 字节: 要读的寄存器开始地址  
第 5、6 字节: 要读的寄存器数量  
第 7、8 字节: 从字节 1 到 6 的 CRC16 校验和

从站回送:

字节	1	2	3	4、5	6、7		M-1、M	M+1	M+2
内容	ADR	0x03	字节总数	寄存器数 据 1	寄存器数 据 2	.....	寄存器数 据 M	CRC 高 字节	CRC 低 字节

第 1 字节 ADR: 从站地址码 (2~127)  
第 2 字节 0x03: 返回读功能码  
第 3 字节: 从 4 到 M (包括 4 及 M) 的字节总数  
第 4 ~ M 字节: 寄存器数据  
第 M+1、M+2 字节: 从字节 1 到 M 的 CRC16 校验和

#### 2.2.2. 0x06 写单个寄存器

主站发送:

字节	1	2	3	4	5	6	7	8
内容	ADR	0x06	寄存器高字节	寄存器低字节	寄存器数高字节	寄存器数低字节	CRC 高字节	CRC 低字节

当从站接收正确，从站回送：

字节	1	2	3	4	5	6	7	8
内容	ADR	0x06	寄存器高字节	寄存器低字节	寄存器数高字节	寄存器数低字节	CRC 高字节	CRC 低字节

### 2.2.3. 0x10 写多个寄存器

字节	1	2	3	4	5	6	7
内容	ADR	0x10	起始寄存器高字节	起始寄存器低字节	寄存器数量高字节	寄存器数量低字节	数据字节总数
字节	8、9	10、11	N、N+1	N+2	N+3		
内容	寄存器数据 1	寄存器数据 2	寄存器数据 M	CRC 高字节	CRC 低字节		

当从站接收正确时，从站回送：

字节	1	2	3	4	5	6	7	8
内容	ADR	0x10	寄存器高字节	寄存器低字节	寄存器数高字节	寄存器数低字节	CRC 高字节	CRC 低字节

当从站接收错误时，从站回送：

字节	1	2	3	4	5
内容	ADR	0x83	异常码	CRC 高字节	CRC 低字节

## 2.3. 寄存器定义

### 2.3.1. 编码器寄存器

寄存器地址	描述	取值范围	支持功能码	备注
0x0000~0x0001	编码器值	0~0xFFFFFFFF (0~4294967295)	0x03	
0x0002	编码器圈数值	0~0xFFFF (0~65535)	0x03	

0x0003	编码器单圈值	0~0xFFFF (0~65535)	0x03	
0x0004	编码器地址	1~127	0x06	通信地址
0x0005	波特率	0x0000~0x0004	0x06	0x00: 9600 0x01: 19200 0x02: 38400 0x03: 57600 0x04: 115200
0x0006	编码器模式	0x0000 0x0001 0x0005	0x06	0x00: 查询模式 0x01: 自动回传编码器值 0x05: 自动回传编码器角速度 值
0x0007	编码器自动回传 时间	0~65535(毫秒)	0x06	默认: 50 毫秒 <b>注意: 一旦设置自动回传时间 小于 20 毫秒, 编码器将再设 置其他参数容易失败, 谨慎使 用!!</b>
0x0008	编码器重置 零点标志位	0x0001	0x06	写入 0x0001, 编码器以当前 位置为零点
0x0009	编码器值 递增方向	0x0000~0x0001	0x06	0x00: 顺时针 0x01: 逆时针
0x000A	编码器角速度 采样时间	0~65535(毫秒)	0x06	默认: 100mS
0x000B~0x000C	编码器设置 当前位置值	0~0xFFFFFFFF (0~42949672 95)	0x10	设置编码器当前位置值
0x000E	编码器设置 中点标志位	0x0001	0x06	写入 0x0001, 编码器以当前 位置为中点
0x000F	编码器设置 5 圈标志位	0x0001	0x06	写入 0x0001, 编码器以当前 位置为 5 圈值
0x0020~0x0021	编码器角速度值	- 2147483648~2 147483647	0x03	有符号整数

## 2.4. 编码器详细参数说明

### 2.4.1. 编码器值

寄存器地址	0x0000~0x0001	西门子 PLC 地址	40001~40002
数据范围	0~X (X 为单圈分辨率*硬件圈数-1)	单位	-
默认值	-	读/写	仅读 (支持功能码 0x03)
生效方式	-	记忆	掉电记忆
数据类型	无符号整数	适用范围	所有的多圈编码器

编码器长度计算 (仅供参考) :

- 1, 把拉绳传感器数值递增方向设置为拉出时数据增大
- 2.在拉绳未拉出时设置当前位置值为 1000(基准,可另设其他值)
- 3.公式  $L = (X - 1000) * \text{轮周长} / \text{单圈分辨率}$  (单位 mm)

通信示例:

Tx:01 03 00 00 00 02 (C4 0B)

Rx:01 03 04 00 01 76 3B (CC 40)

注:括号内为 CRC 校验位, 编码器值返回数据是 00 01 76 3B (十进制: 95803)

### 2.4.2. 编码器圈数值

寄存器地址	0x0002	西门子 PLC 地址	40003
数据范围	0~Y (硬件圈数-1)	单位	-
默认值	-	读/写	仅读 (支持功能码 0x03)
生效方式	-	记忆	掉电记忆
数据类型	无符号整数	适用范围	所有多圈编码器

通信示例:

Tx:01 03 00 02 00 01 (25 CA)

Rx:01 03 04 00 08 (59 83)

注:括号内为 CRC 校验位, 编码器圈数值返回数据是 00 08 (十进制: 8 圈)

### 2.4.3. 编码器单圈值

寄存器地址	0x0003	西门子 PLC 地址	40004
数据范围	0~N(N 为单圈分辨率-1)	单位	-
默认值	-	读/写	仅读 (支持功能码 0x03)
生效方式	-	记忆	掉电记忆
数据类型	无符号整数	适用范围	所有多圈编码器

编码器当前单圈角度=编码器单圈值\*360/单圈分辨率。例如读取编码器单圈值为 1000, 单圈分辨率为 1024(即 10bit,  $2^{10}=1024$ ),编码器当前角度= $1000*360/1024=351.5625^{\circ}$

通信示例:

Tx:01 03 00 03 00 01 (74 0A)

Rx:01 03 04 02 7A (D8 C6)

注:括号内为 CRC 校验位, 编码器单圈值返回数据是 02 7A (十进制: 634)

### 2.4.4. 编码器地址

寄存器地址	0x0004	西门子 PLC 地址	40005
数据范围	1~255	单位	-
默认值	1	读/写	仅写 (支持功能码 0x06)
生效方式	立即生效	记忆	掉电记忆
数据类型	无符号整数	适用范围	所有编码器

说明: 编码器地址/ID/站号

通信示例:

Tx:01 06 00 04 00 02 (49 CA)

Rx:01 06 00 04 00 02 (49 CA)

注:括号内为 CRC 校验位, 设定地址是 02 (HEX:0x0002)



### 2.4.5. 波特率

寄存器地址	0x0005	西门子 PLC 地址	40006
数据范围	0~4 (0: 9600bps 1: 19200bps 2: 38400bps 3: 57600bps 4: 115200bps )	单位	-
默认值	0 (9600bps)	读/写	仅写 (支持功能码 0x06)
生效方式	立即生效	记忆	掉电记忆
数据类型	无符号整数	适用范围	所有编码器

通信示例:

Tx:01 06 00 05 00 02 (18 0A)

Rx:01 06 00 05 00 02 (18 0A)

注:括号内为 CRC 校验位, 设置的波特率为 38400 bps(0x02)

### 2.4.6. 编码器模式

寄存器地址	0x0006	西门子 PLC 地址	40007
数据范围	0~5 (0x00: 查询模式 0x01: 自动回传编码器值 0x05: 自动回传编码器角速度值)	单位	-
默认值	0 (查询模式)	读/写	仅写 (支持功能 0x06)
生效方式	立即生效	记忆	掉电记忆
数据类型	无符号整数	适用范围	所有编码器

说明: 编码器工作模式

通信示例:

Tx: 01 06 00 06 00 01 (A8 0B)

Rx: 01 06 00 06 00 01 (A8 0B)

注:括号内为 CRC 校验位, 设置当前编码器数据模式为自动回传编码器值 (默认查询)

### 2.4.7. 自动回传时间

寄存器地址	0x0007	西门子 PLC 地址	40008
数据范围	0~65535	单位	mS(毫秒)
默认值	50(mS)	读/写	仅写 (支持功能码 0x06)
生效方式	立即生效	记忆	掉电记忆
数据类型	无符号整数	适用范围	所有编码器

说明：编码器自动回传数据的时间周期（需配合编码器自动回传数据模式使用）

通信示例：

Tx: 01 06 00 07 00 64 (39 E0)

Rx: 01 06 00 07 00 64 (39 E0)

注:括号内为 CRC 校验位，设定自动回传时间为 100 毫秒 (HEX:0x0064)

**特别注意：一旦设置自动回传时间小于 20 毫秒，编码器再设置其他参数很容易失败，谨慎使用！！**

### 2.4.8. 编码器重置零点标志位

寄存器地址	0x0008	西门子 PLC 地址	40009
数据范围	0~1	单位	-
默认值	-	读/写	仅写 (支持功能码 0x06)
生效方式	立即生效	记忆	-
数据类型	无符号整数	适用范围	所有编码器

说明：此地址写入 1 后，即设置编码器当前位置为零点，当前编码器值读取为 0

通信示例：

Tx:01 06 00 08 00 01 (C9 C8)

Rx:01 06 00 08 00 01 (C9 C8)

注:括号内为 CRC 校验位，设置当前编码器值为 0

### 2.4.9. 编码器值递增方向

寄存器地址	0x0009	西门子 PLC 地址	40010
数据范围	0~1 (0: CW 顺时针递增 1: CCW 逆时针递增)	单位	-
默认值	1 (CCW 逆时针递增)	读/写	仅写 (支持功能码 0x06)
生效方式	立即生效	记忆	掉电记忆
数据类型	无符号整数	适用范围	所有编码器

说明：编码器值递增方向（编码器输出轴朝向观察者）

通信示例：

Tx:01 06 00 09 00 00 (59 C8)

Rx:01 06 00 09 00 00 (59 C8)

注:括号内为 CRC 校验位，设置当前编码器值顺时针数值增加

### 2.4.10. 编码器角速度采样时间

寄存器地址	0x000A	西门子 PLC 地址	40011
数据范围	0~65535	单位	mS(毫秒)
默认值	100 (mS)	读/写	仅写 (支持功能码 0x06)
生效方式	立即生效	记忆	掉电记忆
数据类型	无符号整数	适用范围	所有编码器

通信示例：

Tx: 01 06 00 0A 03 E8 (A9 76)

Rx: 01 06 00 0A 03 E8 (A9 76)

注:括号内为 CRC 校验位，设定自动回传时间为 1000 毫秒 (HEX:0x3E8)

### 2.4.11. 设置编码器当前值

寄存器地址	0x000B~0x000C	西门子 PLC 地址	40012~40013
数据范围	0~X (X 为单圈分辨率*硬件圈数-1)	单位	-
默认值	-	读/写	仅写 (支持功能码 0x10)
生效方式	立即生效	记忆	-
数据类型	无符号整数	适用范围	所有多圈编码器

通信示例:

Tx:01 10 00 0B 00 02 04 00 00 30 39 (66 0E)

Rx:01 10 00 0B 00 02 (30 0A)

注:括号内为 CRC 校验位, 设置的位置为 12345 (HEX:0x00003039)

### 2.4.12. 编码器设置中点标志位

寄存器地址	0x000E	西门子 PLC 地址	40015
数据范围	0~1	单位	-
默认值	-	读/写	仅写 (支持功能码 0x06)
生效方式	立即生效	记忆	-
数据类型	无符号整数	适用范围	所有编码器

说明: 设定当前编码器值为 M(M 为单圈分辨率\*硬件圈数/2)

通信示例:

Tx:01 06 00 0E 00 01 (29 C9)

Rx:01 06 00 0E 00 01 (29 C9)

注:括号内为 CRC 校验位, 设置编码器当前位置或角度为量程中点

### 2.4.13. 编码器设置 5 圈标志位

寄存器地址	0x000F	西门子 PLC 地址	40016
数据范围	0~1	单位	-
默认值	-	读/写	仅写 (支持功能码 0x06)
生效方式	立即生效	记忆	-
数据类型	无符号整数	适用范围	所有多圈编码器

说明: 设定当前编码器值为 Z(Z 为单圈分辨率\*5)

通信示例:

Tx:01 06 00 0F 00 01 (78 09)

Rx:01 06 00 0F 00 01 (78 09)

注:括号内为 CRC 校验位, 设置当前编码器值为 5 圈值

### 2.4.14. 编码器角速度值

寄存器地址	0x0020~0x0021	西门子 PLC 地址	40033~40034
数据范围	-2147483648~2147483647	单位	-
默认值	-	读/写	仅读 (支持功能码 0x03)
生效方式	立即生效	记忆	-
数据类型	有符号整数	适用范围	所有编码器

说明: 编码器旋转速度 = 编码器角速度值 / 单圈分辨率 / 转速计算时间 (单位: 转/分钟)

例如: 编码器角速度值回传为 1000, 单圈分辨率为 32768, 转速采样时间为 100ms(0.1/60min)

编码器旋转速度 =  $1000/32768/(0.1/60) = 1000*0.0183 = 18.31$  转/分钟

拉绳线速度 = 编码器角速度值\*轮周长 / 单圈分辨率 / 转速计算时间 (单位: 转/分钟)

例如: 编码器角速度值回传为 1000, 轮周长为 100mm(0.1m),单圈分辨率为 32768, 转速采样时间为 100mS(0.1S)

编码器旋转速度 =  $1000*0.1/32768/0.1 = 1000*0.00030517578125 = 0.030517578125$ m/S

通信示例:

Tx:01 03 00 20 00 02 (C5 C1)

Rx:01 03 04 00 01 B3 FC (DE 82)

注:括号内为 CRC 校验位, 编码器值返回数据是 00 01 B3 FC (十进制: 111612)

## 2.5. CRC 校验函数代码参考

```
unsigned int Crc_Count(unsigned char pbuf[], unsigned char num)
{
    int i, j; unsigned int wrcrc=0xffff;
    for(i=0; i<num; i++)
    {
        wrcrc^=(unsigned int)(pbuf[i]);
        for (j=0; j<8; j++)
        {
            if(wrcrc&0x0001)
            {
                wrcrc>>=1; wrcrc^=0xa001;
            }
            else
                wrcrc>>=1;
        }
    }
    return wrcrc;
}
```

## 三、拉绳位移传感器安装注意事项

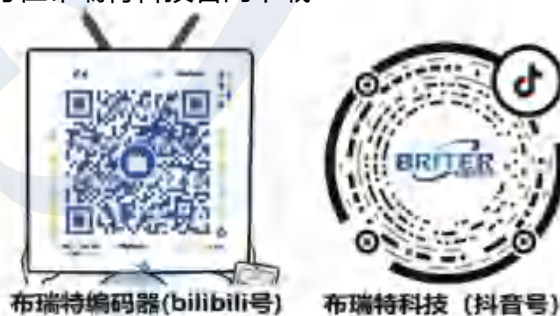
- 拉绳位移传感器安装在固定位置，拉头拉出，严禁松手让拉线瞬间缩回；
- 运动需保持无障碍，安装时要使拉线垂直拉出；
- 非技术人员严禁拆卸，如有需要请在技术人员指导下进行拆卸重装；
- 不锈钢绳安装时，需要注意角度把控，如有需要可适当增加滑轮改变方向，以确保测量精度及钢索的使用寿命，避免让线摩擦出线口；
- 使用过程中应减少过量的粉尘杂质进入产品内，容易导致钢索涂塑层破坏或导致运转不顺等故障；
- 请确认在电源关闭的状态下接线，注意错误接线可能导致编码器主板烧坏。

## 四、注意事项

- 编码器属于精密仪器，请轻拿轻放、小心使用，尤其对编码器轴请勿敲、撞击及硬拽等。
- 编码器与机械连接应选用柔性连接器或弹性支架，应避免刚性联接不同心造成的硬性损坏。
- 编码器防水等级有 IP54、IP68 两种可选，如选用 IP54 编码器，转轴处防护等级为 IP65，应避免轴朝上安装或者浸泡在水中，否则请采用防水护罩等措施；IP68 防水经 48 小时水深一米运作测试，且获得防爆、防水、盐雾、震动等认证。
- 虽然在干扰环境下编码器本身不会丢失圈数，但会对传输过程中的数据造成干扰，所以当系统中有电机或强电磁干扰环境下，对编码器供电要采用隔离电源、外部延长的通讯线最好使用双屏蔽电缆等措施。
- 编码器外壳和屏蔽线外层网线要做到良好接地，防止雷击或高压静电对编码器电路造成损坏！
- 除了上述置零（黄线）允许接地外，编码器其它任何信号线禁止相互短接，通电后还要避免不小心使信号线有碰触，否则可能会造成电路永久性损坏！

## 五、我们的承诺与服务

- 本公司产品在正常使用（除客户不正当使用或因短接引起的电路永久损坏）情况下，质保期 2 年，免费提供远程技术指导服务，超出质保期限的产品寄回维修仅收取成本人工费用；
- 可开具专票（13%）、普票（1%），如需开票请联系业务人员；
- 图纸、上位机、通信协议等可在布瑞特科技官网下载：[www.buruite.com](http://www.buruite.com)，如需绝对值编码器教学视频可在我公司视频号观看。



## 六、图纸和模型下载方式

资料下载地址（说明书（含通讯协议）、尺寸图纸、3d 模型、上位机）：[www.bruiter.com](http://www.bruiter.com)

点击链接进入官网下载中心>>拉绳传感器资料，如下图：







官网二维码

## 联系我们



深圳布瑞特科技有限公司官网网址：  
[www.buruiter.com](http://www.buruiter.com)（扫描上方二维码进入官网）



定制服务：  
接口定制，尺寸定制，通讯定制，参数定制



技术支持：  
400-1985-888



地址：  
深圳市宝安区 航城街道 安乐工业区 A 区 A2 栋 6 层